

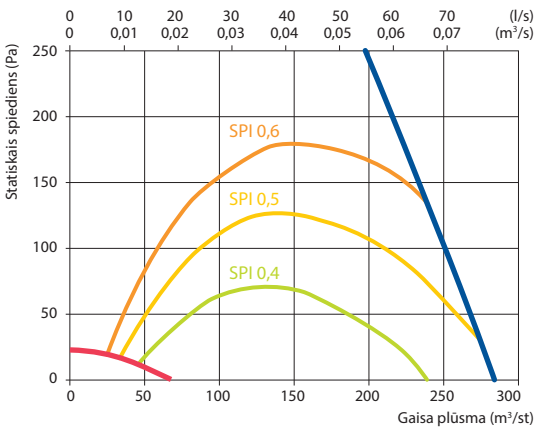
Domekt R 250 F C6

Maksimālā gaisa plūsma, m ³ /st	250
Maksimālā gaisa plūsma, l/s	69
References plūsmas ātrums, m ³ /s	0,049
References spiediena starpība, Pa	50
SPI, W/(m ³ /st)	0,39
Siltuma atgūšanas termoeфективtāte, %	80
Elektriskā gaisa sildītāja jauda, kW / Δt, °C	1/16,7
Barošanas spriegums, V	1~230
Maksimālā darba strāva HE, A	6
Barošanas kabelis, mm ²	3x1,5
Ventilatora piedziņas elektriskā jauda pie maksimālās plūsmas, W	90
Ventilatora piedziņas elektriskā jauda pie references plūsmas, W	40
Skaņas jauda līmenis, L _{WA} , dB(A)	48
Skaņas spiediena līmenis, L _{pA} , dB(A), (3 m)	37
Filtru izmēri BxHxL, mm	278x258x46
Vienības izmēri BxHxL, mm	602x310x842
Apkopes zona, mm	300
Iekārtas svars, kg	40



Darbības likne

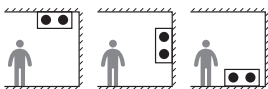
Iekārta ar standarto aprīkojumu



Aksesuāri

Noslēgvārsts	AGUJ-M-160+LF230/CM230
Trokšņu slapētājs	ODA/EHA AGS-160-50-600-M
	SUP/ETA AGS-160-50-900-M
Ūdens sildītāis	DH-160
PPU (sajaukšanas mezgls)	PPU-HW-3R-15-0-4-W2
Divvirzienu vārsts (ūdens sildītājam)	VVP47.10-0,4+SSF161.05HF
Divvirzienu vārsts (ūdens dzesētājam)	VVP47.10-1,6+SSF161.05HF
Gaisa ieņemšanas-izmešanas ierīce	LD-160
Gaisa sildītājs-dzesētājs	DHCW-160

Montāžas varianti



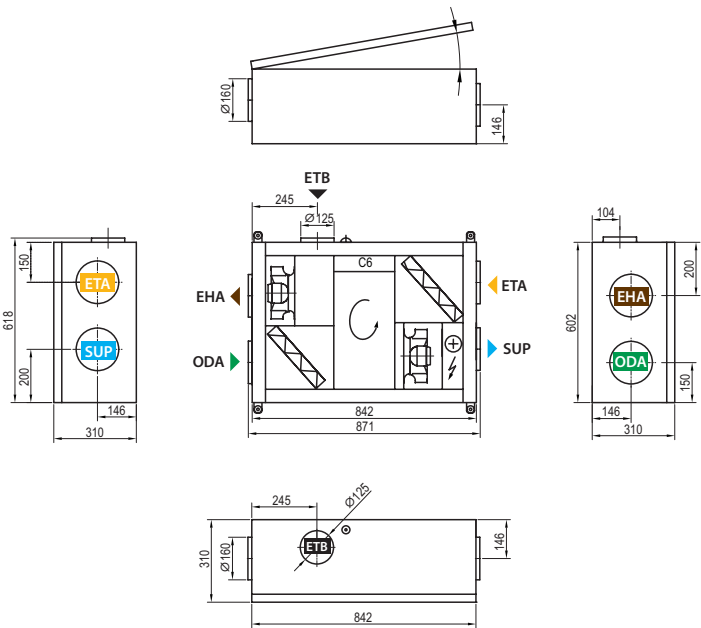
Temperatūras efektivitāte

	Ziemā					Vasarā		
Ārējā temperatūra, °C	-23	-15	-10	-5	0	25	30	35
Pēc rekuperatora, °C	13	14,6	15,6	16,6	17,6	22,6	23,6	24,6

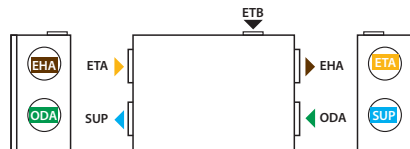
Nosūces gaiss +22°C, 20% RH

Labās puses izpildījums (R2)

Skats no apkalpošanas puses



Kreisās puses izpildījums (L2)



- ▶ ODA – ārējā gaisa ieņemšana
- ▶ SUP – pieplūdes gaisa padošana
- ▶ ETA – nosūces gaiss no telpas
- ▶ EHA – izmešanas gaiss
- ▶ ETB – papildu nosūces pievienojums (apvedceļš "by-pass" – nosūce bez siltuma atgūšanas)